

Plataformas Eléctricas

Modelo PEEL

Manual de Instrucciones



Nota: El propietario y el operador deben leer y entender las instrucciones de este manual.

 **GAYNER**[®]
soluciones en movimiento

Certificado de Conformidad CE

Directiva de Máquinas 2006/42/EC



La empresa:

GAYNER S.A.
c/ Palau de Plegamans, 15
08213 - Polinyà (Barcelona)
Tel. 93 713 59 59
Fax. 937131317

<http://www.gayner.net> - E-mail: info@gayner.net

Declara que el artículo:

PLATAFORMA ELÉCTRICA modelo PEEL, cód. 74-830, 74-834, 74-838 y 74-842.

Cumple con todas las especificaciones técnicas del *Catálogo/Tarifa 2021* y está acorde con la *Directiva de Máquinas 2006/42/EC*.

y tiene una garantía que comprende la reparación o reemplazo gratuito de las piezas defectuosas.

Polinyà (Barcelona) España
Julio 2021

Departamento de calidad.

Descripción general

Gracias por elegir nuestras **Plataformas eléctricas PEEL**. Para seguridad y correcto funcionamiento, por favor lea cuidadosamente el manual antes de usarla.

Nota: Toda la información presentada en este documento se basa en datos disponibles en el momento de la impresión. Gayner se reserva el derecho de modificar sus productos en cualquier momento sin previo aviso ni incurrir en alguna sanción. Consulte con nosotros para posibles actualizaciones.



ADVERTENCIAS

El uso inapropiado de esta máquina puede causar daños en las personas. Por lo tanto, se deben tener muy en cuenta las instrucciones de este manual.

El no leer y cumplir con el contenido de este manual puede resultar en lesiones, muerte o daños a la propiedad. A pesar de que usted pueda estar familiarizado con este equipo o similares, se recomienda encarecidamente que lea éste manual antes de instalar, operar o mantener el producto.

El equipamiento descrito no debe ser utilizado en conjunto con otros componentes a menos que sea necesario y disponga de los equipos de seguridad recomendados por el fabricante aplicables al sistema.

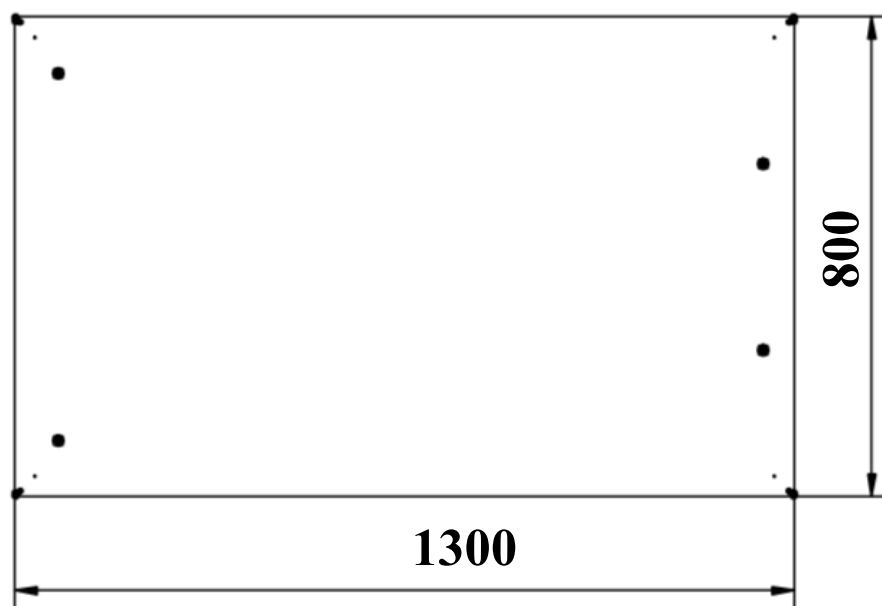
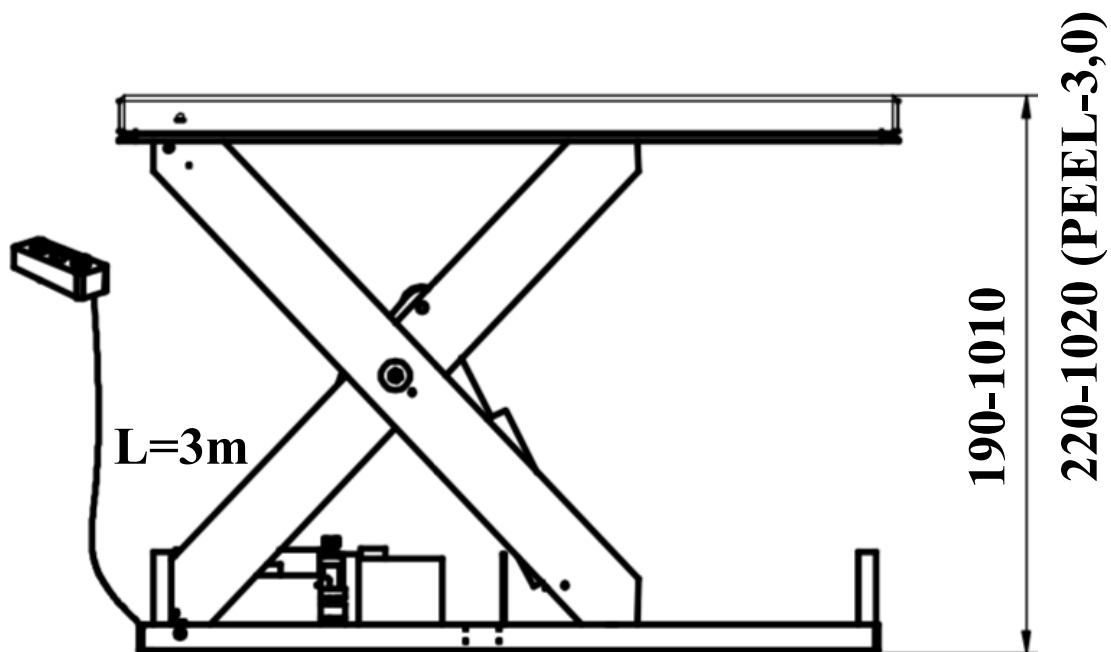
- Los operarios de la mesa eléctrica deben estar formados y autorizados.
- Revise el funcionamiento de la mesa antes de cada uso para garantizar su seguridad.
- Asegúrese de que no hay cables, varillas de acero, tubería de hormigón u otras protuberancias dentro del espacio donde la plataforma se eleva.
- Asegúrese de que el área de trabajo se encuentra despejada y libre de obstáculos.
- Utilice la máquina en un suelo plano y sin irregularidades.
- Durante el uso no tocar las partes móviles de la máquina.
- No utilice la máquina si hubiera alguna deformación en la estructura de la misma.
- No utilice la máquina en condiciones peligrosas como: superficies inestables, baches, posibilidad de choques, lugar de escombros, etc.
- Utilice la mesa con suavidad, no fuerce la máquina en ningún momento.
- Verifique todas las etiquetas de advertencia u otras que sean visibles y correctas.
- Realice regularmente el mantenimiento de la plataforma.
- No elevar o transportar personas.

- No manipular la mesa con el calzado o las manos húmedas o con grasa.
- Comprobar que la carga está uniformemente distribuida sobre la base, de forma que su centro de gravedad se encuentre situado lo más cerca posible del punto medio.
- No transportar cargas muy altas o que sobresalgan de las dimensiones de la base.
- Mantenga el sistema hidráulico limpio y en condiciones seguras.
- La mesa elevadora no es impermeable y debe de usarse en ambientes secos.

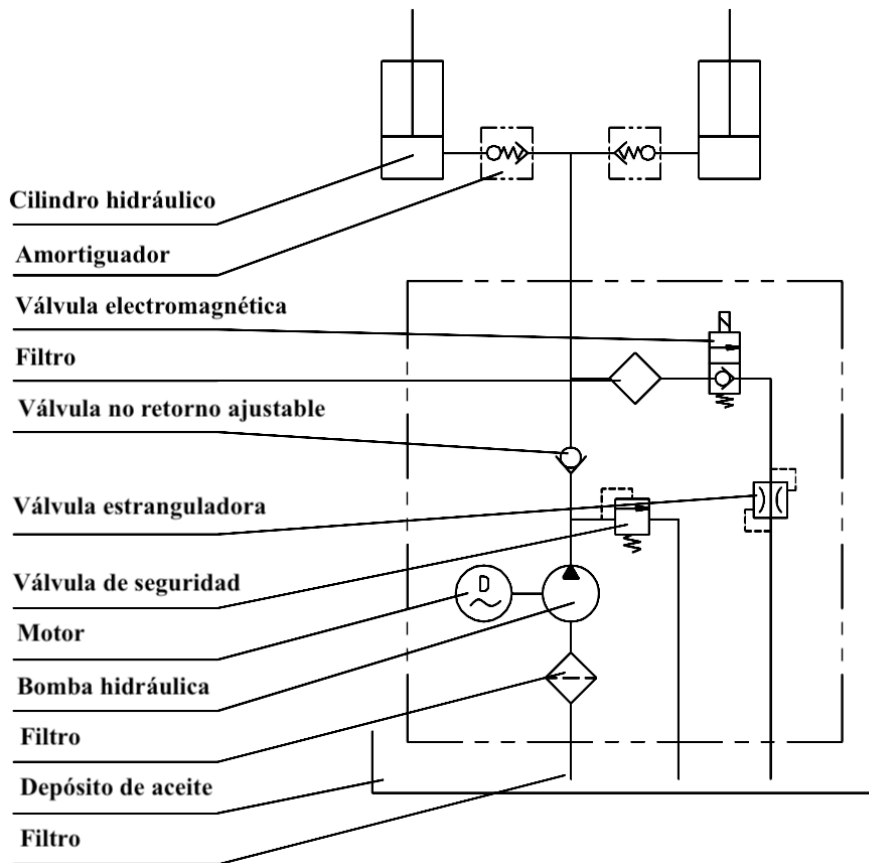
1. Especificaciones técnicas

Referencia		PEEL-0,5	PEEL-1,0	PEEL-2,0	PEEL-3,0
Código		74-830	74-834	74-838	74-842
Capacidad	kg	500	1000	2000	3000
Altura mínima	mm	190	190	190	220
Altura máxima	mm	1010	1010	1010	1010
Plataforma (largo x ancho)	mm	1300 x 800	1300 x 800	1300 x 800	1300 x 800
Tiempo total elevación	seg	15 ~ 20	15 ~ 20	20 ~ 30	30 ~ 35
Potencia		AC 1.1 KW		AC 2.2 KW	
Alimentación		380/400V/50-60HZ/3P, 220V/230V/50-60HZ/1P			
Peso neto	kg	200	240	280	340

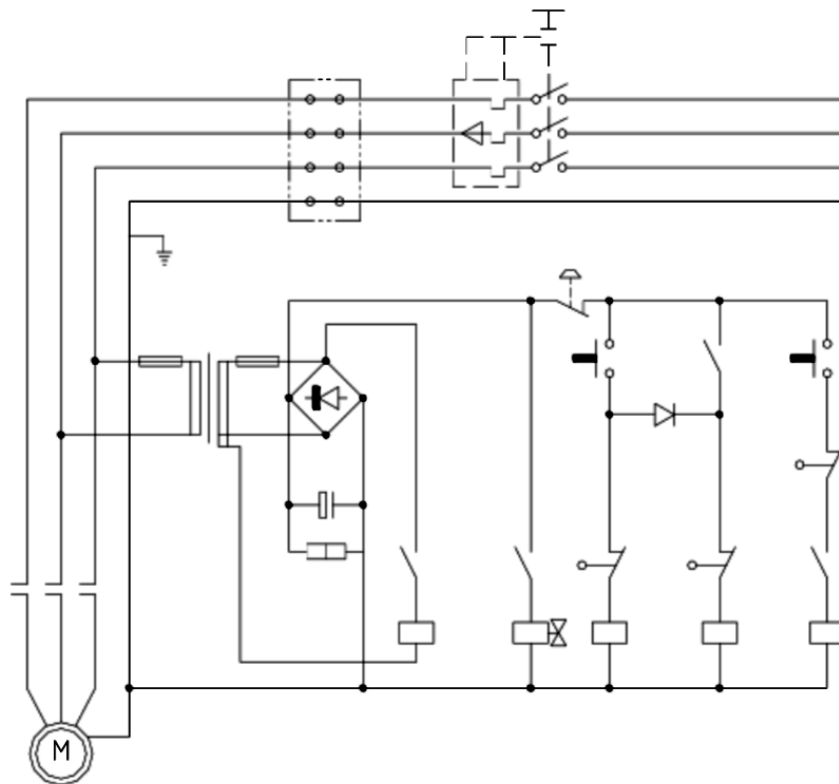
2. Dimensiones



3. Principio hidráulico



4. Esquema eléctrico



5. Precauciones

Para un correcto uso de la plataforma eléctrica, es necesario seguir una serie de recomendaciones por tal de no acortar su vida útil y prevenir averías tempranas.

El fabricante establece que **cada 500 horas de uso o bien cada 3 meses** (lo que suceda antes) habría que:

1. Revisar el nivel de aceite en el depósito.
2. Comprobar el estado del filtro de aceite.
3. Comprobar el desgaste de los tubos de aceite a presión.
4. Comprobar el cilindro hidráulico.
5. Comprobar el funcionamiento de los microinterruptores.
6. Lubricación de todas las articulaciones y puntos de pivote.
7. Verificación del desgaste de casquillos.
8. Verifique estado general de la plataforma antes de hacer uso de ella.

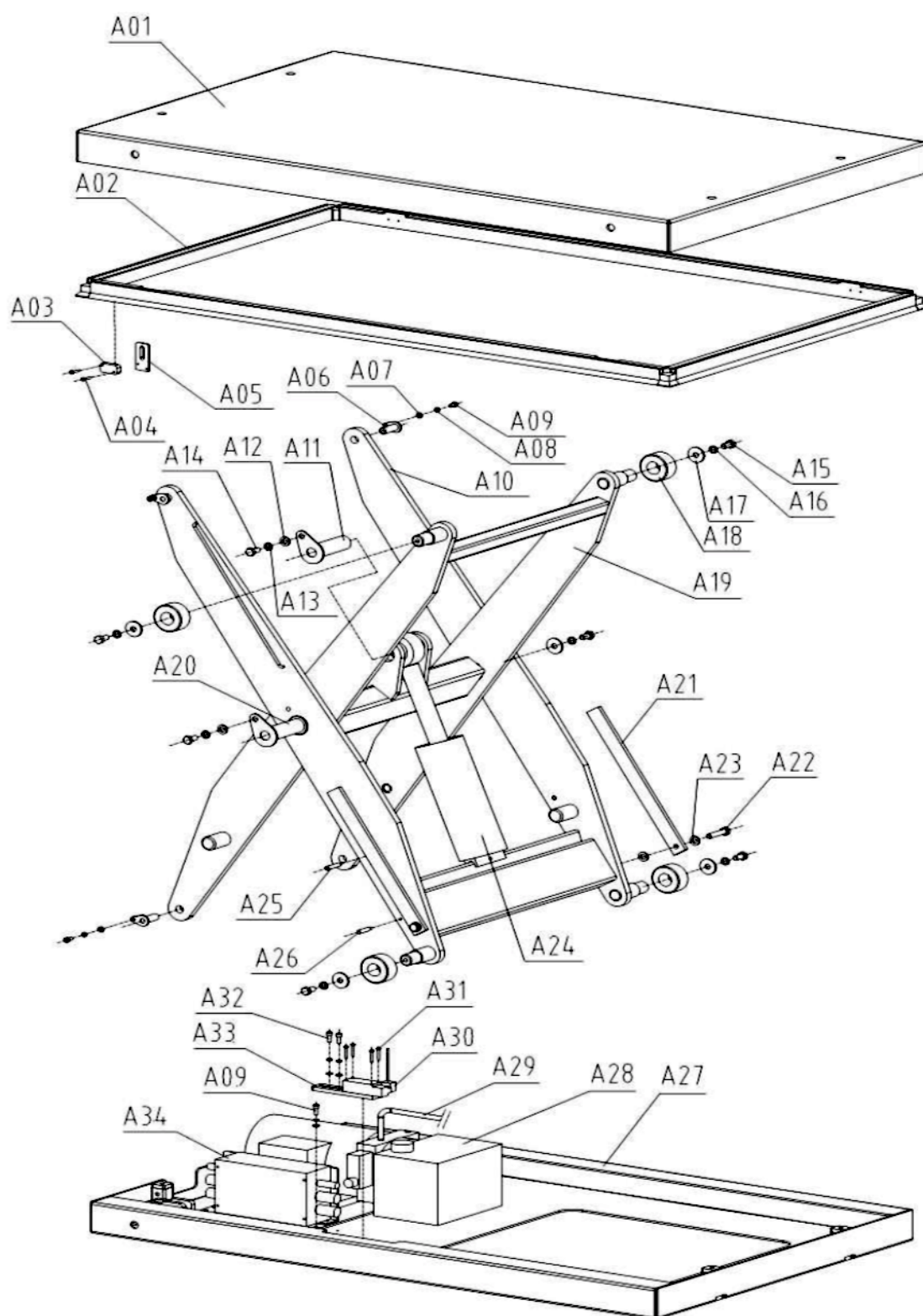
NOTA

Antes del servicio, es necesario dejar las dos barras de soporte de mantenimiento sobre la base para que la mesa no descienda accidentalmente.

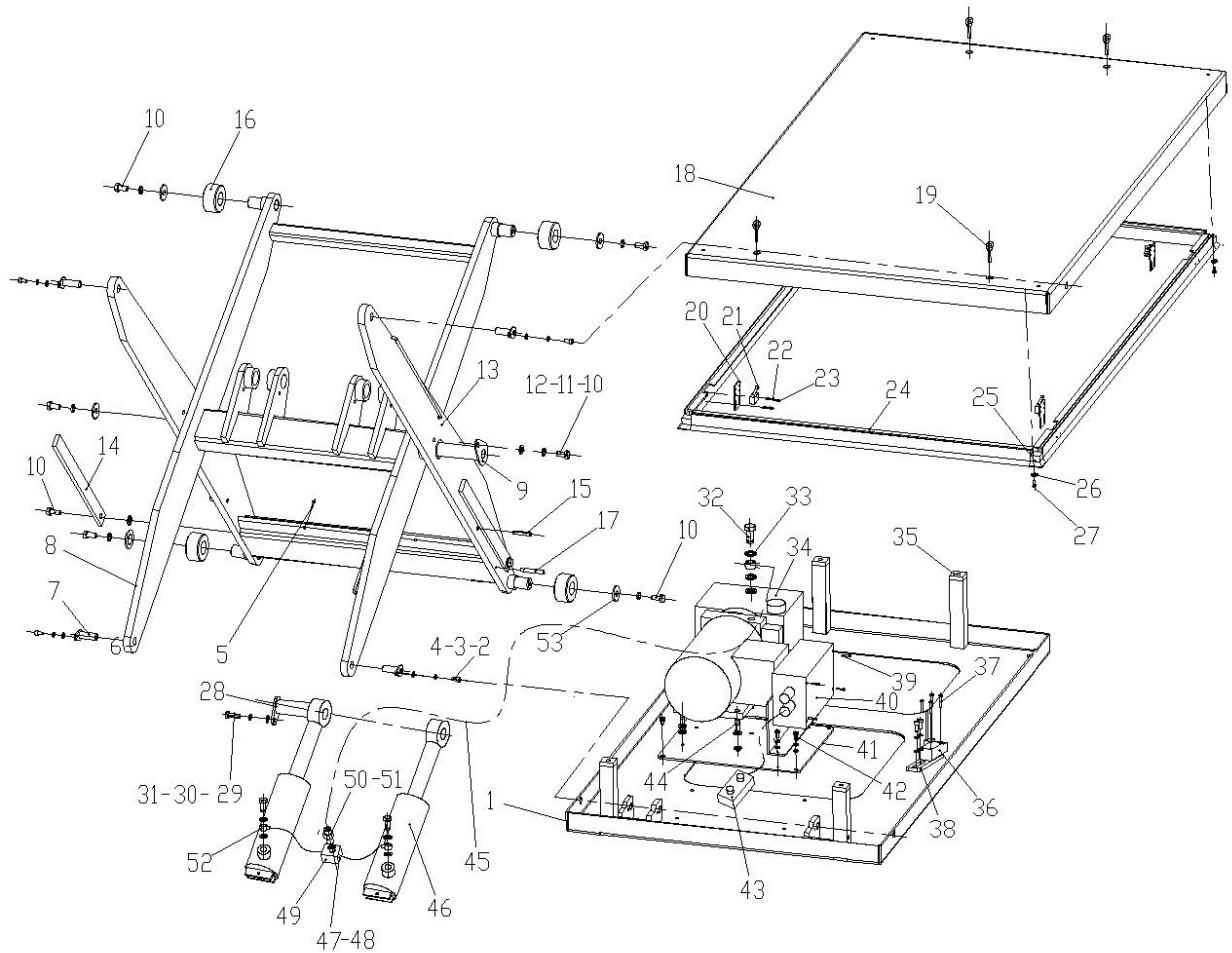


6. Despiece

PEEL-0,5 y PEEL 1,0



PEEL-2,0 y PEEL 3,0



Libro de Revisiones

Fecha	Nombre	Comentarios	Fecha	Nombre	Comentarios

