

MANUAL DE MONTAJE

Puente de 1 acceso



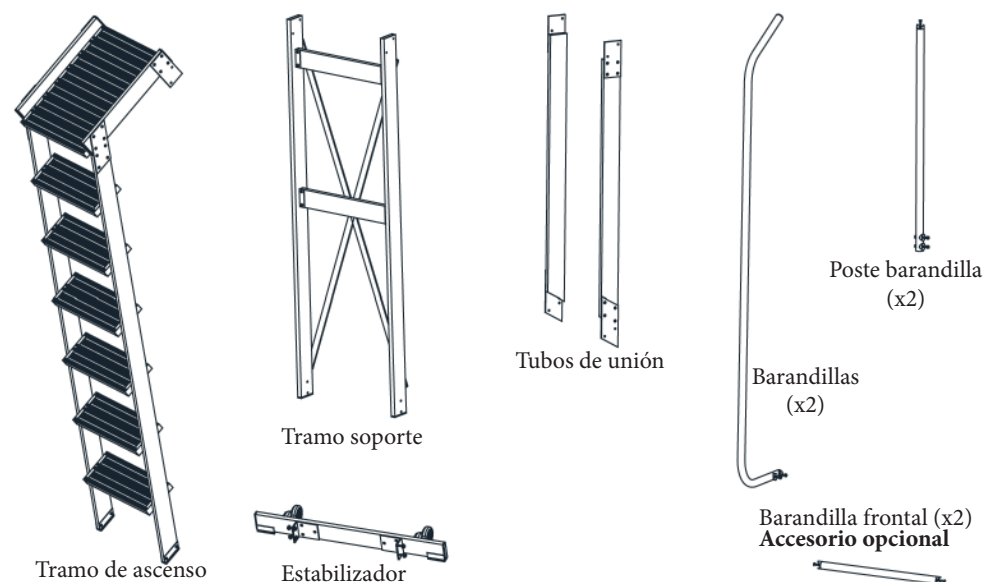
Herramientas necesarias

- 2 llaves hexagonales de 10mm
- Guantes

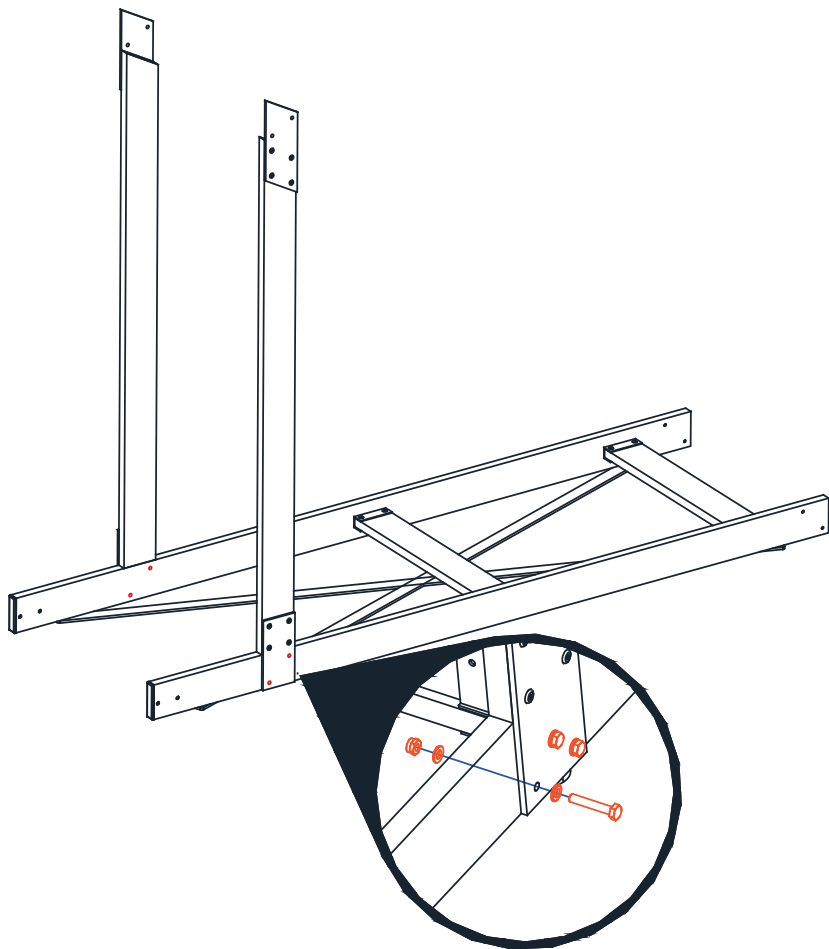
Recomendaciones generales

- **Utilice guantes durante el montaje. Aunque todas las rebabas han sido eliminadas, podría cortarse o arañarse en las manos durante el montaje.**
- **Lea y siga detenidamente las instrucciones. Un mal montaje podría ser peligroso para la seguridad del usuario. Tenga en cuenta que el accidente de trabajo más común en la UE es el de caída a distinto nivel y dentro de este grupo el de caídas desde escaleras de mano.**
- **No apriete los tornillos con una fuerza excesiva. Tenga en cuenta que está fabricada en aluminio (metal blando y ligero). Cuando note que la tuerca empieza a apretar contra el aluminio es suficiente. Si se excede apretando puede deformar el perfil.**
- **Todas las tuercas son autoblocantes, por lo que notará que le cuesta un poco más apretar una vez actúa el anillo plástico de retención. Siga apretando hasta que haga contacto contra el aluminio.**
- **Una vez finalizado el montaje, compruebe que todas las tuercas y tornillos han sido apretadas.**

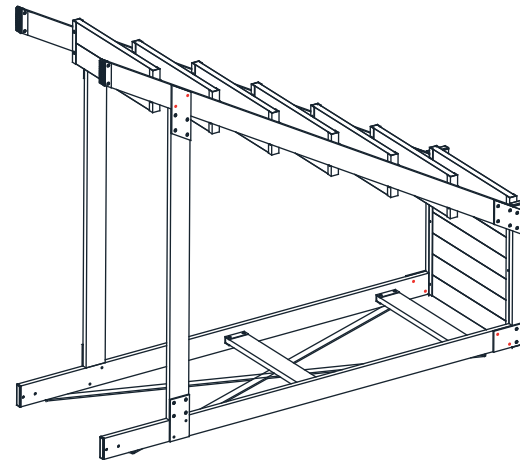
Contenido del embalaje



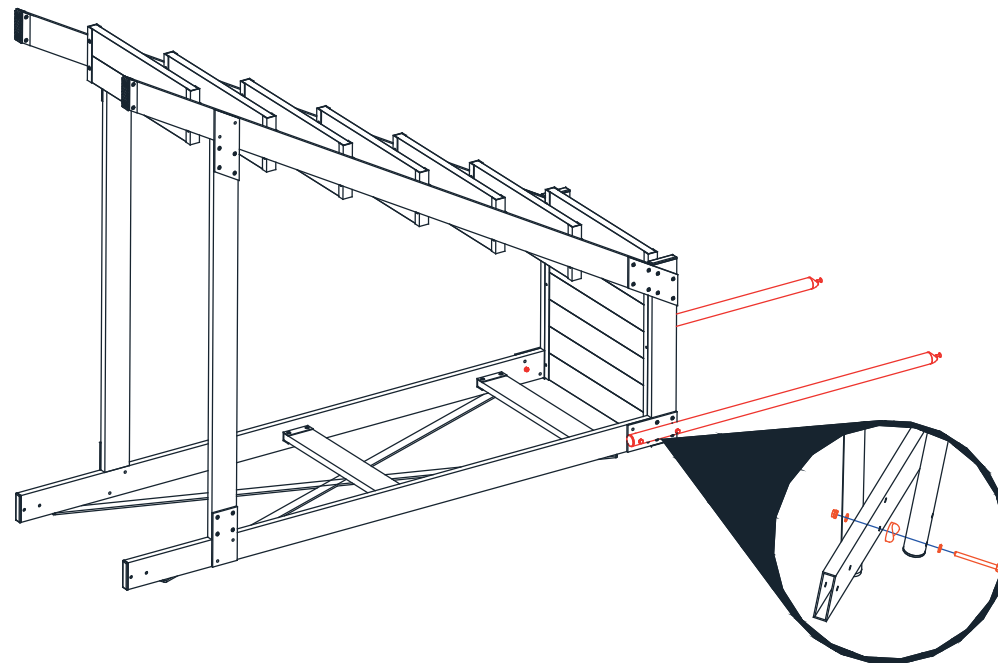
1 Coloque el tramo soporte apoyado en el suelo por la cara donde está la cruceta. Coloque los 2 tubos de unión mediante los tornillos previamente colocados en las pletinas. **No apriete excesivamente. Tenga en cuenta que la estructura es de aluminio y lo puede deformar.**



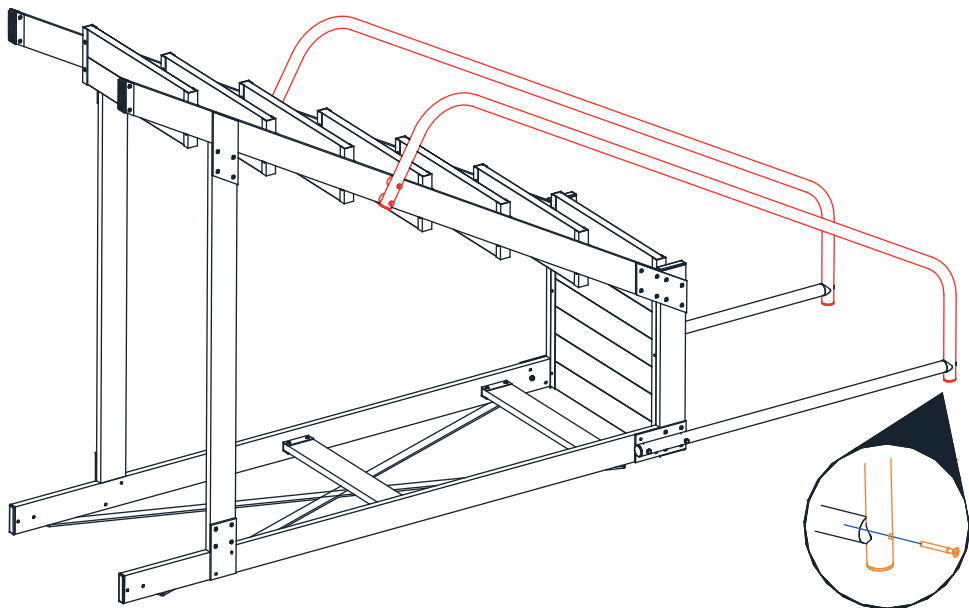
2 Coloque el tramo de ascenso. Primero encarelo e introduzca los tornillos. Una vez colocados los tornillos apriete los sin hacer excesiva fuerza.



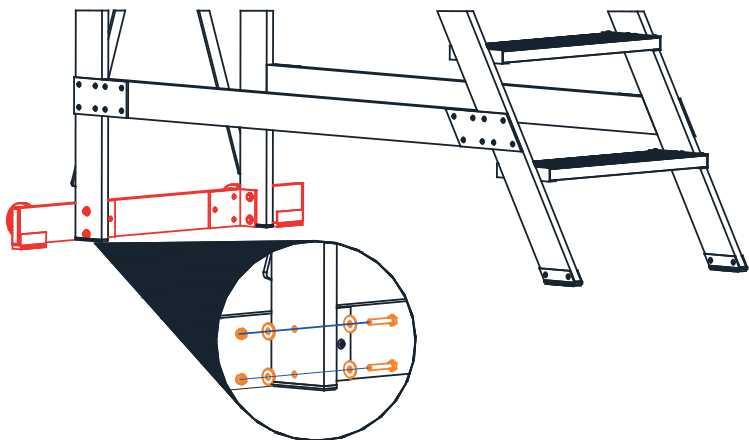
3 Coloque los postes de las barandillas tal y como se indica en el detalle.



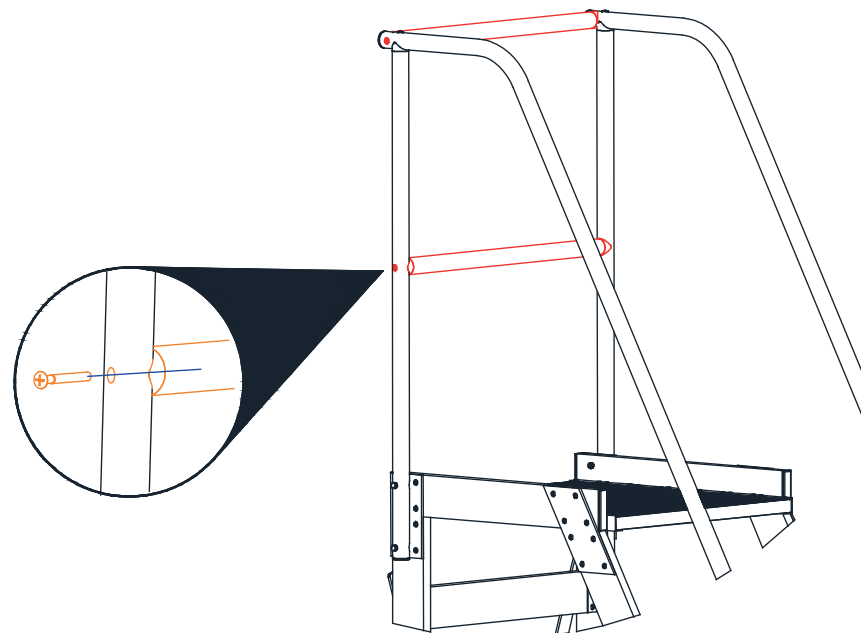
4 Coloque las barandillas laterales, primero mediante los tornillos que la cogen al tramo de ascenso. Posteriormente únala a los postes de la barandilla como se indica en el detalle.



5 Levante la escalera y colóquela en posición de uso. **No se suba a la escalera, ésta podría volcar.** Coloque el estabilizador como muestra el detalle. **No apriete en exceso los tornillos, podría deformar el aluminio.**



6 Si ha pedido la escalera con barandilla frontal, monte ambos tubos como se indica en el detalle.



7 Compruebe que todos los tornillos están bien apretados.



Gayner presenta la marca de Andamios y Escaleras de aluminio **SCAL - Scaffolds and ladders**.

Productos de uso profesional fabricados en la **Unión Europea** bajo los más estrictos controles de calidad, cumpliendo con todas las normativas. Una gama completa y amplia, que cubre las principales necesidades del mercado.

NOVEDAD - Plataformas elevadoras eléctricas Boss X3

