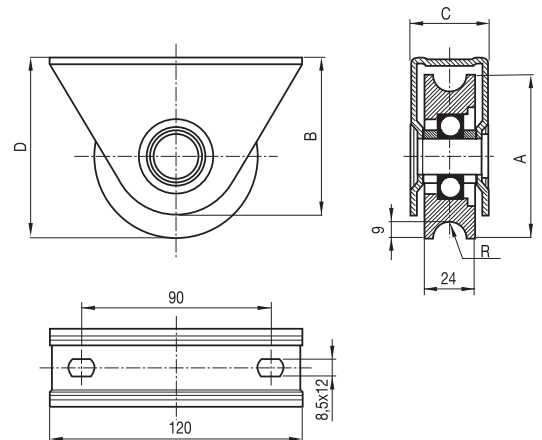


**Ruedas con soporte sobreponer canal U. Zincadas**

Roues avec support fermé canal U. Zingué

Rodas com suporte de aparafusar canal U. Zincadas

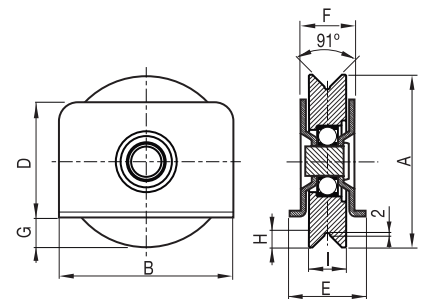


Canal	∅ A	B	C	D	R	Kg.	Código	
U20	80	79	34	90	10	200	80-158	4
U20	100	99	34	108	10	230	80-162	4

**Ruedas con soporte soldar canal V. Zincadas**

Roues avec support externe canal V. Zingué

Rodas com suporte de soldar canal V. Zincadas

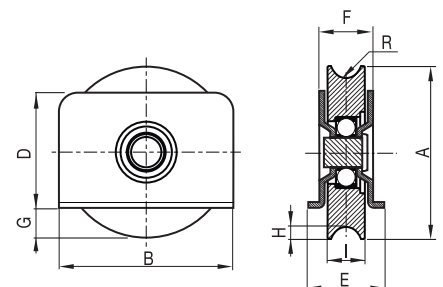


∅ A	B	C	D	E	F	G	H	I	Kg.	Código	
80	84	34	56	41	33	10	10	24	200	80-166	4
100	104	34	67	43	36	13	10	24	230	80-170	4
120	120	34	79	46	36	19	10	24	250	80-174	4
140	143	37	100	48	36	19	10	24	280	80-178	4

**Ruedas con soporte soldar canal U. Zincadas**

Roues avec support externe canal U. Zingué

Rodas com suporte de soldar canal U. Zincadas



Canal	∅ A	B	C	D	E	F	G	H	I	R	Kg.	Código	
U16	80	84	34	56	41	35	10	9	24	8	200	80-182/16	4
U16	100	104	34	67	43	36	13	9	24	8	230	80-186/16	4
U16	120	120	34	79	46	37	17	9	24	8	250	80-190/16	4
U20	80	84	34	56	41	33	10	9	24	10	200	80-182	4
U20	100	104	34	67	43	36	13	9	24	10	230	80-186	4
U20	120	120	34	79	46	37	17	9	24	10	250	80-190	4
U20	140	143	37	100	48	37	17	10	24	10	280	80-194	4