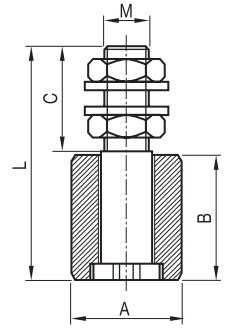


Rodillo guía nylon. INOX

Rouleau en nylon. INOX

Rolo guia nylon. INOX



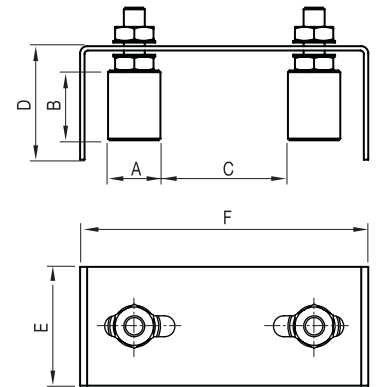
Inox

∅ A	B	C	L	M	Código	
25	40	32	74	M14	80-236/I	32
30	40	32	74	M14	80-238/I	30
35	45	40	85	M14	80-240/I	25
40	60	45	105	M16	80-242/I	20

Soporte 2 rodillos guía. Zincado

Platine guide-portail réglable 2 Rouleaux. Zingué

Suporte 2 rolos guia. Zincado

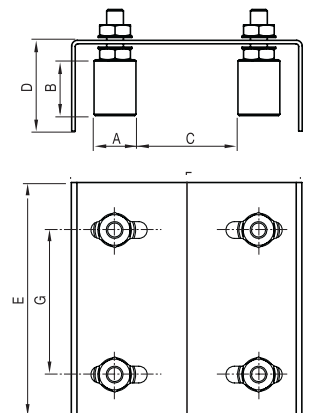


∅ A	B	C	D	E	F	Código	
30	40	35-80	65	68	165	80-244	4

Soporte 4 rodillos guía. Zincado

Platine guide-portail réglable 4 Rouleaux. Zingué

Suporte 4 rolos guia. Zincado



∅ A	B	C	D	E	F	G	Código	
30	40	20-70	56	200	140-180	155	80-246	2
40	45	16-80	56	220	160-215	135	80-250	2
40	60	18-105	66	350	175-255	285	80-254	2