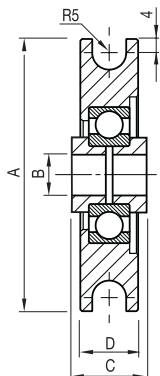


**Polea 1 cojinete canal redondo 10 mm. Zincada**

Roue 1 roulement canneture 10 mm. Zingué

Poleia 1 rolamento canal redondo 10mm. Zincado

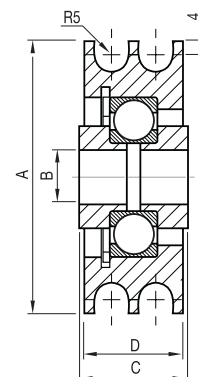


A	B	C	D	Código	
60	12	17	22	<b>84-135/96</b>	8
70	12	17	22	<b>84-136</b>	8
80	12	17	22	<b>84-140</b>	8
90	12	17	22	<b>84-144</b>	6
100	12	17	22	<b>84-148</b>	6
120	12	17	22	<b>84-152</b>	6
150	16	19	32	<b>84-156</b>	4
180	16	19	32	<b>84-160</b>	4
200	16	19	32	<b>84-164</b>	4

**Polea 1 cojinete con doble canal redondo 10 mm. Zincada**

Roue 1 roulement et 2 cannetures 10 mm. Zingué

Poleia 1 rolamento 2 canal redondo 10mm. Zincado

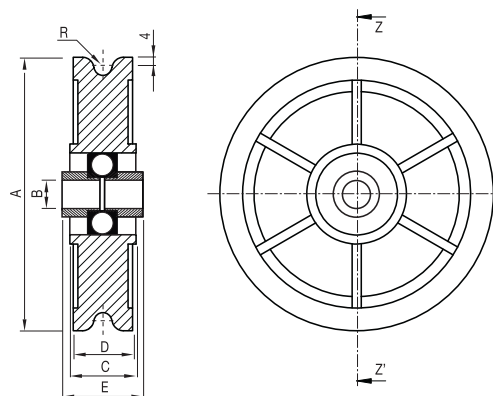


A	B	C	D	Código	
80	16	32	29	<b>84-168</b>	6
100	16	32	29	<b>84-172</b>	6
120	16	32	29	<b>84-176</b>	4
180	16	32	29	<b>84-184</b>	2

**Polea nylon 1 canal.**

Roue canneture Nylon

Poleia 1 rolamento. Nylon



A	B	C	D	E	R	Código	
100	12	25	15,5	34	3,5	<b>84-204</b>	4
120	12	29	26,5	34	4,0	<b>84-208</b>	4
160	12	29	26,5	34	4,0	<b>84-212</b>	4